

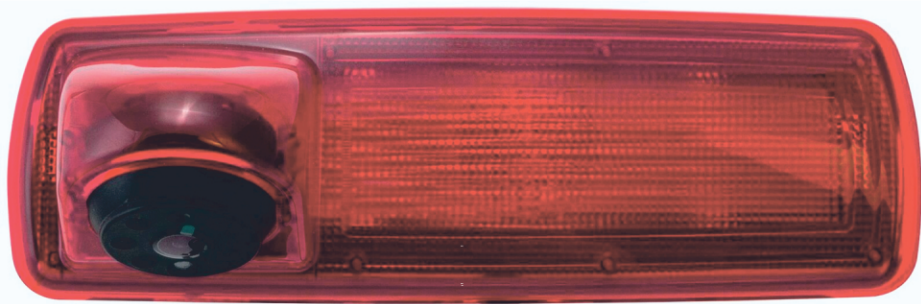
KAMERA integriert in der 3. Bremsleuchte 271-CAM139P

Renault Trafic

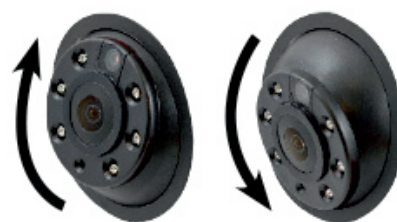
Opel Vivaro B ab 2014

Nissan NV300 (Primastar) ab 2014

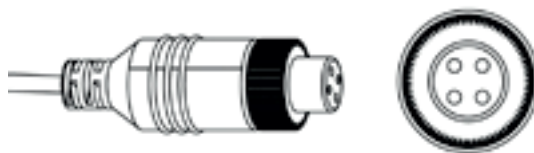
Fiat Talento ab 2016



Einstellbarer Sichtwinkel



Verschraubbare Aviationstecker



Technische Merkmale

Sensor: Farbe PAL / Super CMOS

Blickwinkel: 120°

TV Linien: 700

Auflösung: 648x488 Pixel

IR Leds: 9

Lichtempfindlichkeit: 0,5 Lux, 0 Lux mit IR Leds

Bildwiedergabe: Spiegel

Eingebautes Mikrofon

Betriebsspannung: DC 9-16 V

Stromverbrauch: = 50mA

Temperaturbereich: -30°C b. +70°C

Schutzklasse: IP68

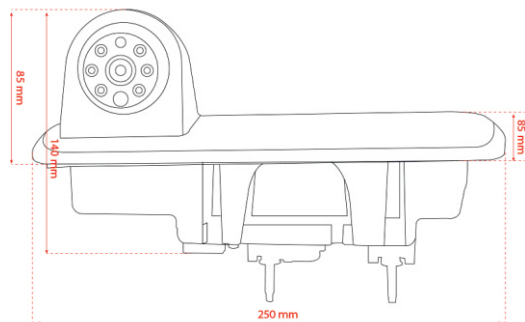
Anschluß: 4p Aviation Spritzwassergeschützt + RCA

Verlängerung Aviation 4-p. m+w 10 Meter beigegefügt

Stromversorgungskabel: 1,5 Meter

RCA Adapterkabel 34cm

Maße



Technische Änderungen und Druckfehler vorbehalten!